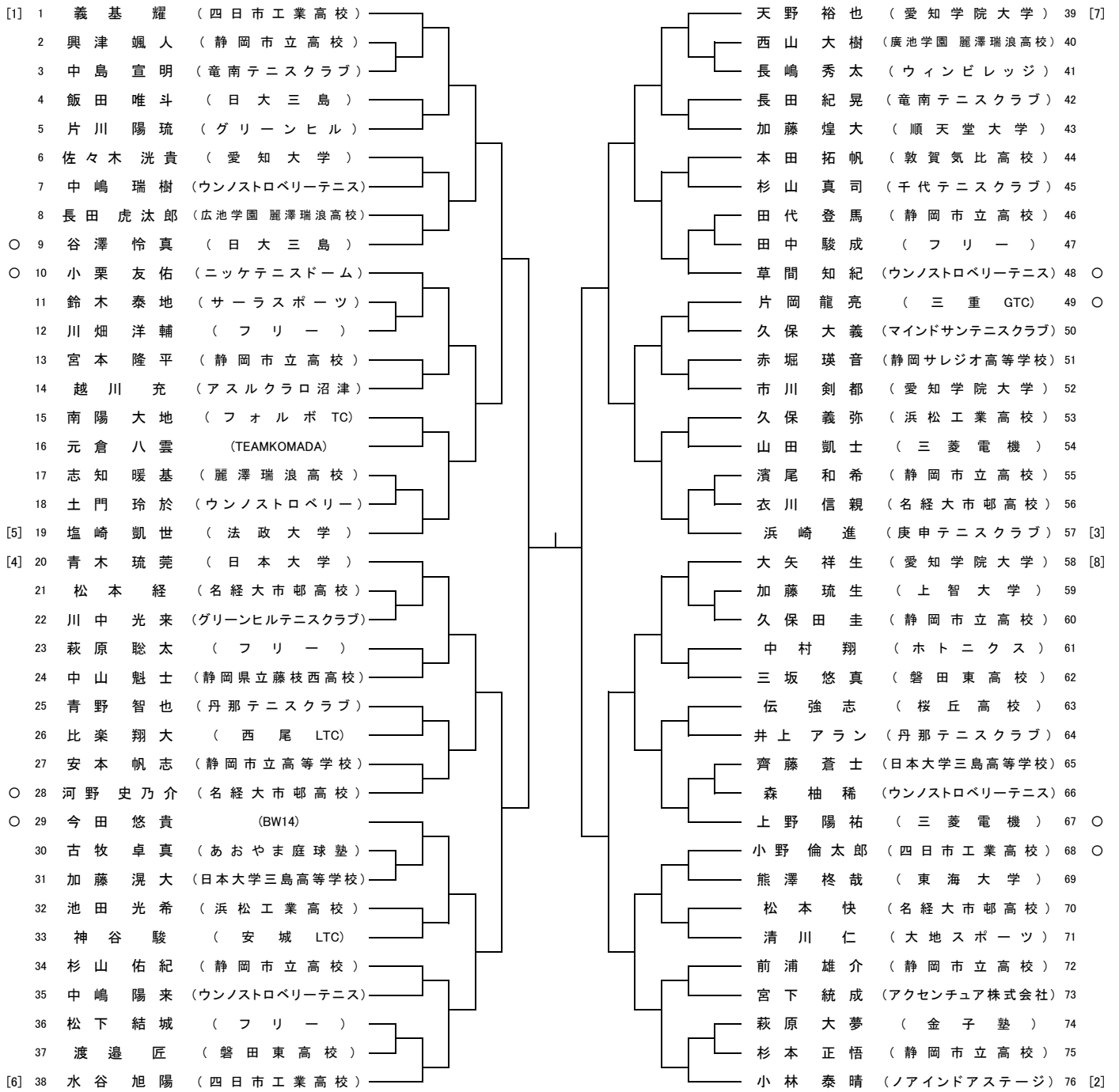


第76回静岡トーナメント

2025年1月2日～5日 草薙

男子シングルス



第76回静岡トーナメント

2025年1月2日～5日 草薙

男子ダブルス

[1]	1	鷲巣 祥久 (JR 東海)	大塚 真樹 (しずおか焼津信用金庫)		安田 有賢 (オーエスジー)	山崎 大生 (フリー)	22	○
	2	中古 嶋陽来 (ウノストロベリーテニス)	牧卓真 (あおやま庭球塾)		元倉 八雲 (TEAMKOMADA)	河田 健太 (TEAMKOMADA)	23	
	3	興津 颯人 (静岡市立高校)	本正悟 (静岡市立高校)		天野 裕也 (愛知学院大学)	大矢 裕生 (愛知学院大学)	24	
	4	生熊 忠信 (浜松工業高校)	大場 遥仁 (浜松工業高校)		田中 諒弥 (TAS)	山下 恭平 (静岡ガス)	25	
	5	鈴木 碧洋 (大東文化大学)	中川 英康 (常葉大学)		熊澤 柁哉 (東海大学)	笹元 紀吾 (法政大学)	26	
	6	長田 紀晃 (竜南 TC)	足野 良 (竜南 TC)		草間 智史 (ASAI)	青野 智也 (ASAI)	27	
	7	片川 陽琉 (グリーンヒル)	佐々木 洗貴 (愛知大学)		越川 充詢 (アスクラロ沼津)	細谷 充詢 (アスクラロ沼津)	28	
	8	伝 強志 (桜丘高校)	三坂 悠真 (磐田東高校)		長嶋 秀太 (ウィンビレッジ)	平井 匠 (丹那テニスクラブ)	29	
	9	宗田 三四郎 (竜南テニスクラブ)	小副川 悦朗 (フリー)		池田 光希 (浜松工業高校)	久保 義弥 (浜松工業高校)	30	
	10	濱尾 和希 (静岡市立高校)	山佑紀 (静岡市立高校)		青木 琉莞 (日本大学)	菅沼 慶太 (ミナミテニスクラブ)	31	[4]
○	11	伊藤 樹汰 (東京国際大学)	大場 巧士 (駒沢大学)		塩崎 凱世 (法政大学)	田原 遼太 (ミナミテニスクラブ)	32	○
[3]	12	田中 蒼大 (中央大学)	吉村 蒼有 (日大本大学)		中村 光之介 (中京大学)	中込 颯馬 (中京大学)	33	
	13	前浦 雄介 (静岡市立高校)	杉山 陸 (静岡市立高校)		田代 登馬 (静岡市立高校)	久保 田圭 (静岡市立高校)	34	
	14	鈴木 敦樹 (武蔵大学)	小島 樹 (大阪教育大学)		久津 輪勇介 (ミナミ TC)	高橋 日向 (POTATO)	35	
	15	今井 大輝 (さくら TC)	古川 和真 (さくら TC)		義基 耀 (四日市工業高校)	小野 倫太郎 (四日市工業高校)	36	
	16	市川 剣都 (愛知学院大学)	伊藤 龍夏 (愛知学院大学)		生熊 建人 (バルケ SC)	今井 蓮 (バルケ SC)	37	
	17	長田 虎汰郎 (広池学園 麗澤瑞浪高校)	本田 拓帆 (敦賀気比高校)		宮本 隆平 (静岡市立高校)	川中 光来 (グリーンヒルテニスクラブ)	38	
	18	大石 竜貴 (ウィンビレッジ)	小林 祐貴 (ウィンビレッジ)		藤原 瑞希 (立命館大学)	藤堂 哲也 (名古屋大学)	39	
	19	久保 大義 (マインドサンテニスクラブ)	稲本 碧 (藤枝New青葉庭球倶楽部)		松井 大樹 (ブレスガーデン)	松永 惟 (フリー)	40	
	20	加藤 琉生 (上智大学)	赤堀 瑛音 (静岡サレジオ高等学校)		安村 帆志 (静岡市立高等学校)	本田 瑞樹 (静岡市立高等学校)	41	
○	21	大場 海世 (柳川高校)	水谷 旭陽 (四日市工業高校)		江坂 啓輔 (オーエスジー)	島 康輔 (オーエスジー)	42	[2]

女子シングルス

[1]	1	森下 結葵 (四日市商業高校)		森下 結有 (三重グリーンテニスクラブ)	19	○
	2	森下 日葵 (三重グリーン TC)		鈴木 楓乃 (WISH テニスクラブ)	20	
	3	真田 あかり (h2エリートテニスアカデミー)		伊東 菜々子 (静岡市立高校)	21	
	4	山本 陽穂 (静岡市立高校)		藤本 舞衣 (筑波大学)	22	
	5	花井 さくら (四日市商業高校)		有吉 尚美 (四日市南高校)	23	
	6	太田 乃愛 (磐田東高等学校)		大塚 咲弥 (ブレスパティオテニスクラブ)	24	
	7	大久保 莉子 (西尾 LTC)		上田 沙季 (ライジング)	25	
	8	赤坂 千聡 (静岡市立高校)		成田 栞菜 (四日市商業高校)	26	
○	9	稲葉 梨莉 (駒澤大学)		服部 天寧 (三重グリーンテニスクラブ)	27	[3]
[4]	10	鈴木 陽和 (静岡市立高校)		上江 瀧桃花 (中京大学)	28	○
	11	BYE		池田 蘭野 (静岡市立高校)	29	
	12	木下 花穂 (浜松市立高校)		黒田 梨南 (四日市商業高校)	30	
	13	横山 菜々香 (静岡市立高校)		池田 春花 (静岡大学)	31	
	14	加藤 楓菜 (ウィルテニスアカデミー瀬戸)		片岡 あおい (三重 GTC)	32	
	15	柴山 祈梨 (静岡市立高等学校)		平塚 玲美子 (信州大学)	33	
	16	中山 結菜 (四日市商業高校)		大久保 怜海 (静岡市立高校)	34	
	17	太田 柚七 (Wish テニスクラブ)		村松 楽々菜 (袋井クラウンクラブ)	35	
○	18	勝井 菜瑠 (ニックインドア)		櫻田 しずか (筑波大学)	36	[2]

第76回静岡トーナメント

2025年1月2日～5日 草薙

女子ダブルス

[1]	1	池谷 月花 (日本体育大学)	藤本 舞衣 (筑波大学)	13	○
		二宮 茉莉 (日本体育大学)	名倉 果南 (筑波大学)		
	2	山本 陽穂 (静岡市立高校)	鈴木 陽和 (静岡市立高校)	14	
		横山 菜々香 (静岡市立高校)	木下 花穂 (浜松市立高校)		
	3	伊藤 あさひ (浜松市立高校)	義基 慧 (青山学院大学)	15	
		藤松 穂乃 (東海学園大学)	小林 海夢 (中京大学)		
	4	田中 亜依 (京都産業大学)	伊東 菜々子 (静岡市立高校)	16	
		諏訪 成美 (常葉大学)	大久保 怜海 (静岡市立高校)		
	5	BYE	成田 菜菜 (四日市商業高校)	17	
			有吉 尚美 (四日市南高校)		
○	6	森下 結有 (三重グリーンテニスクラブ)	後藤 莓衣 (四日市商業高校)	18	[3]
		中山 結菜 (四日市商業高校)	森下 結葵 (四日市商業高校)		
[4]	7	上江 瀧桃花 (中京大学)	佐々木 りお (サーラスポーツ)	19	○
		勝井 菜瑠 (ニックインドア)	阿部 芳美 (フリー)		
	8	平塚 玲美子 (信州大学)	BYE	20	
		寺尾 結莉 (竜南テニスクラブ)			
	9	柴山 祈梨 (静岡市立高等学校)	村松 楽々菜 (袋井クラウンクラブ)	21	
		大石 幸奈 (静岡県立清水南高等学校)	白方 優音 (プレスガーデンテニスクラブ)		
	10	稲葉 蘭藍 (アクスポーツクラブ)	太田 乃愛 (磐田東高等学校)	22	
		中莖 咲希乃 (フリー)	太田 柚七 (Wishテニスクラブ)		
	11	黒田 梨南 (四日市商業高校)	赤坂 千聡 (静岡市立高等学校)	23	
		花井 さくら (四日市商業高校)	池田 蘭野 (静岡市立高等学校)		
○	12	三浦 陽菜 (中京大学)	稲葉 梨莉 (駒澤大学)	24	[2]
		長山 真凜 (中京大学)	櫻田 しずか (筑波大学)		

2025年1月2日 草薙

混合ダブルス

[1]	1	山口 雄矢 (オーエスジー)	佐々木 大陸 (日本大学)	11	
		佐々木 りお (サーラスポーツ)	稲葉 蘭藍 (アクスポーツクラブ)		
	2	森田 佑輝 (アイテニスクラブ)	今田 悠貴 (ライジング)	12	
		木代 縁 (静岡信用金庫)	上田 沙季 (ライジング)		
	3	高杉 貴寛 (Ohana)	深町 優斗 (クレストン)	13	
		井上 華菜 (Ohana)	成島 すみれ (竜南テニスクラブ)		
	4	中島 宣明 (竜南テニスクラブ)	山之内 昂己 (時之栖テニスクラブ)	14	
		寺尾 結莉 (竜南テニスクラブ)	山之内 沙恵 (時之栖テニスクラブ)		
	5	那須野 孝太 (グリーンヒルテニスクラブ)	義基 耀 (四日市工業高校)	15	[4]
		望月 咲良 (グリーンヒルテニスクラブ)	義基 慧 (青山学院大学)		
[3]	6	青木 琉莞 (日本大学)	増田 兆奈 (グリーンヒルテニスクラブ)	16	
		小林 海夢 (中京大学)	村松 南 (グリーンヒルテニスクラブ)		
	7	BYE	田邊 航汰 (KIDDY KIDS)	17	
			田邊 花凜 (浜松市立高校)		
	8	佐野 啓翔 (TAS)	中川 英康 (常葉大学)	18	
		塩澤 彩色 (松商学園高等学校)	赤堀 凪 (リックス静岡)		
	9	義基 帯刀 (三重グリーンテニスクラブ)	増田 剛寛 (グリーンヒル)	19	
		森下 結葵 (四日市商業高校)	遠入 睦季 (グリーンヒル)		
	10	小島 樹 (大阪教育大学)	石垣 秀悟 (日本大学)	20	[2]
		池谷 月花 (日本体育大学)	中山 友里 (筑波大学)		

第76回静岡トーナメント
2025年1月2日～5日 草薙

35歳男子シングルス

[1]	1	村松 哲也 (ウインビレッジ)		片山 理 (Ohara Tennis Creation)	4
	2	永田 隼一 (本日庭球日)		BYE	5
	3	芹澤 龍太郎 (竜南テニスクラブ)		佐藤 直樹 (竜南テニスクラブ)	6

40歳男子シングルス

[1]	1	小林 洋平 (ウインビレッジテニスクラブ)	
	2	八木 清貴 (ウノストロベリー)	
	3	丹下 一平 (ウインビレッジテニスクラブ)	

45歳男子シングルス

[1]	1	中村 尚之 (アイテニスクラブ)		村松 雅也 (日立 Astemo)	3
	2	岡崎 克巳 (グリーンポートテニスクラブ)		柴山 哲也 (ウノストロベリーテニス)	4

50歳男子シングルス

[1]	1	宮下 龍一朗 (静清グリーンテニスクラブ)		佐藤 勝英 (旭ヶ丘テニスクラブクラブ)	4
	2	淡路 玲 (庭球道)		BYE	5
	3	三輪 一太 (駿河台ローンテニスクラブ)		山崎 達也 (Y's テニスプランニング)	6

55歳男子シングルス

[1]	1	石田 登 (駿河台ローンテニスクラブ)		足立 和隆 (ルネサンス静岡)	5
	2	BYE		因幡 宣徳 (SPAC)	6
	3	西ヶ谷 聡史 (小糸製作所)		平野 克典 (東陽TS)	7
	4	市川 寿彦 (ウノストロベリーテニス)		中田 茂 (亀の甲山テニスクラブ)	8

60歳男子シングルス

[1]	1	佐々木 真人 (ウノストロベリーテニス)		松沢 敏明 (ウノストロベリーテニス)	3
	2	藪 哲洋 (静岡県庁テニスクラブ)		鈴木 富士美 (初生クラブ)	4

65歳男子シングルス

[1]	1	新田 益弘 (プラムカット)		竹下 定男 (ウノストロベリーテニス)	4
	2	千村 裕季 (駿河台ローンテニスクラブ)		BYE	5
	3	海野 広規 (ウノストロベリーテニス)		佐野 嘉則 (千代TC)	6

70歳男子シングルス

[1]	1	羽田 文久 (ミナミテニスクラブ)	
	2	高橋 勝 (亀の甲山テニスクラブ)	
	3	金田 隆弘 (駿河台ローンテニスクラブ)	

50歳女子シングルス

[1]	1	出口 桂 (ウインビレッジ)		新井 典子 (BabySteps)	4
	2	石田 典子 (静清グリーン)		BYE	5
	3	土門 久美子 (竜南テニスクラブ)		赤池 勝美 (あおやま庭球塾)	6